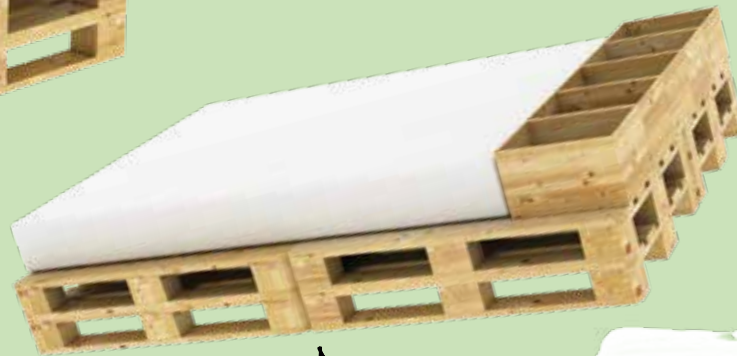


# PALETTENMÖBEL

GANZ EINFACH SELBER GEBAUT



LOUNGES



BETTEN



14 ANLEITUNGEN  
LEICHT ERKLÄRT  
SCHNELL GEBAUT



REGALE



COUCHTISCHE



TISCHE



# GARTENPARTY

Sitzgruppe

CHF 190.-

CA. PROJEKTPREIS<sup>2</sup>



WIR EMPFEHLEN

MOOSGRÜN

BRING FARBE INS SPIEL

Schwierigkeit:



4 Stunden<sup>3</sup>

## DAS BRAUCHST DU

Artikelbezeichnung	Anzahl	Artikelnummer
Paletten	9	5044078
LUX Senkkopf Universalschraube, 5 mm x 50 mm mit TX-Antrieb, 40 Stück	1	4042552
LUX Holz-Schleifpapier, K80	1	1205335

## WERKZEUG



Akkuschrauber



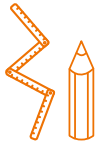
Torx Bits



Hammer



Stichsäge oder Fuchsschwanz



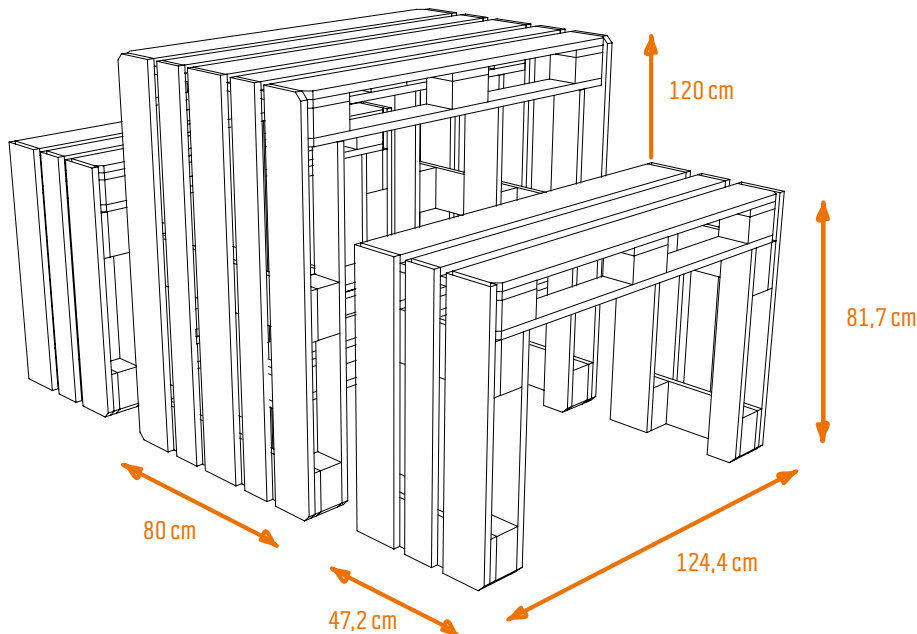
Zollstock & Bleistift

## FARBE

Benötigte Menge: 2500 ml

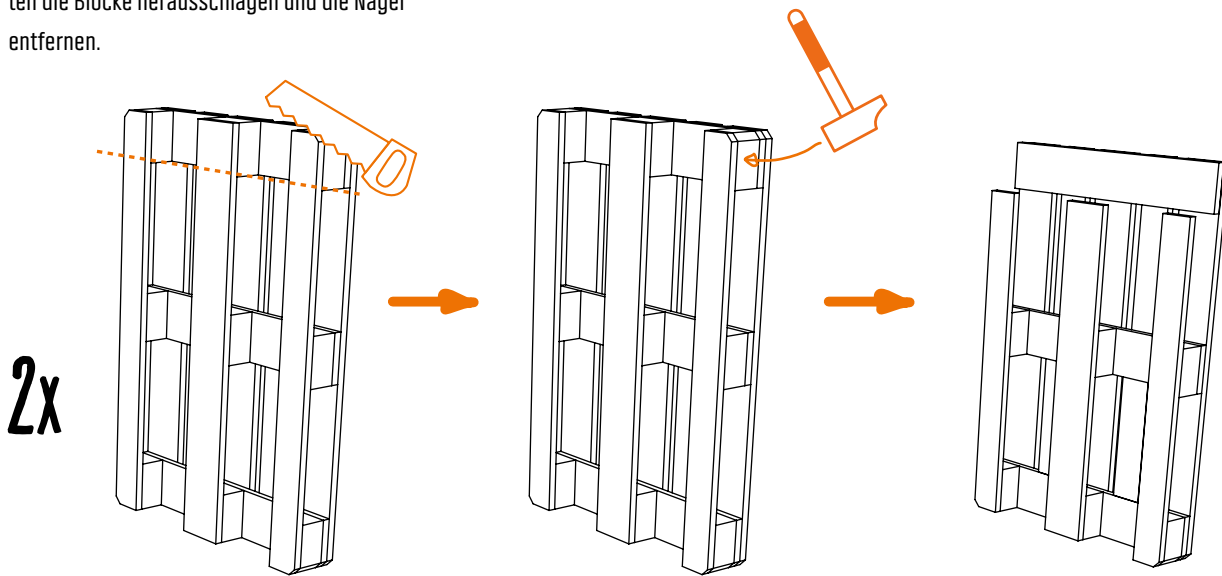


Diese und noch viel mehr Farben für den Innen- & Aussenbereich findest Du in Deinem OBI Markt.



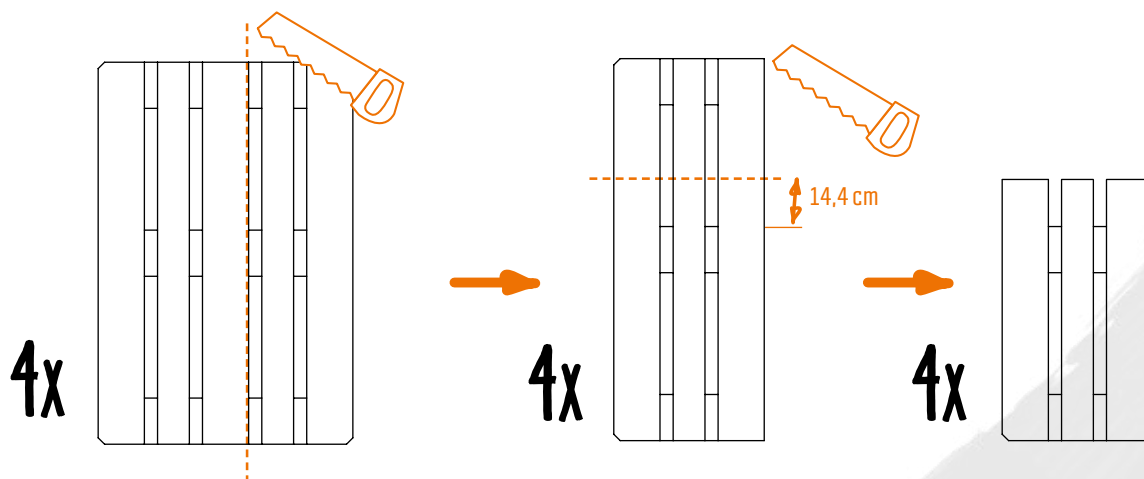
### Schritt 1

Für die Tischbeine zwei Paletten auf die entsprechende Größe zusägen. Nach den Sägeschnitten die Blöcke heraus schlagen und die Nägel entfernen.



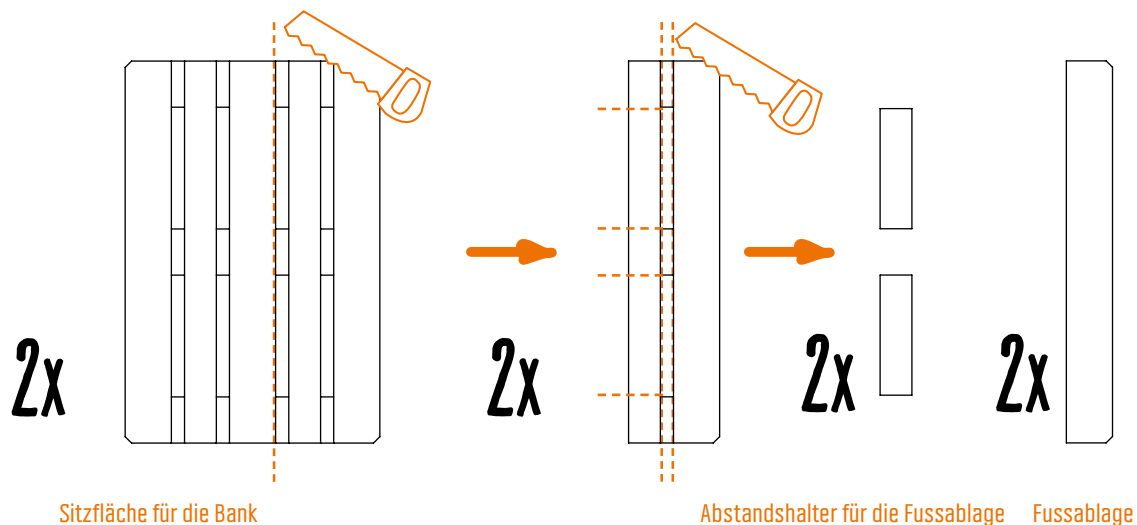
### Schritt 2

Für die Beine der Bänke vier Paletten auf die entsprechende Größe zuschneiden.



### Schritt 3

Für die Fussablage der Bänke zwei Paletten auf die entsprechende Grösse zuschneiden. Der linke Teil wird als Sitzfläche für die Bänke verwendet.

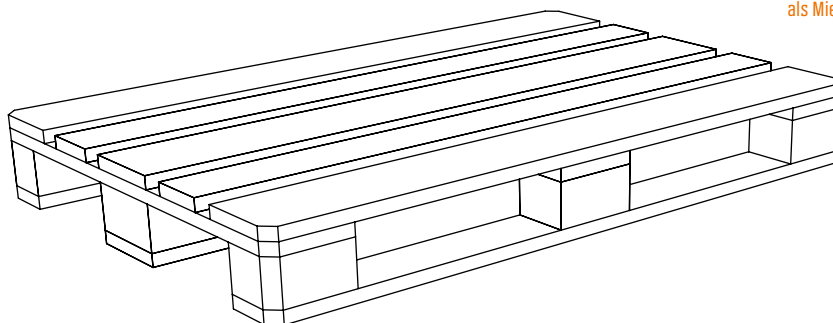


### Schritt 4

Die Paletten mit K80 Schleifpapier vorschleifen.

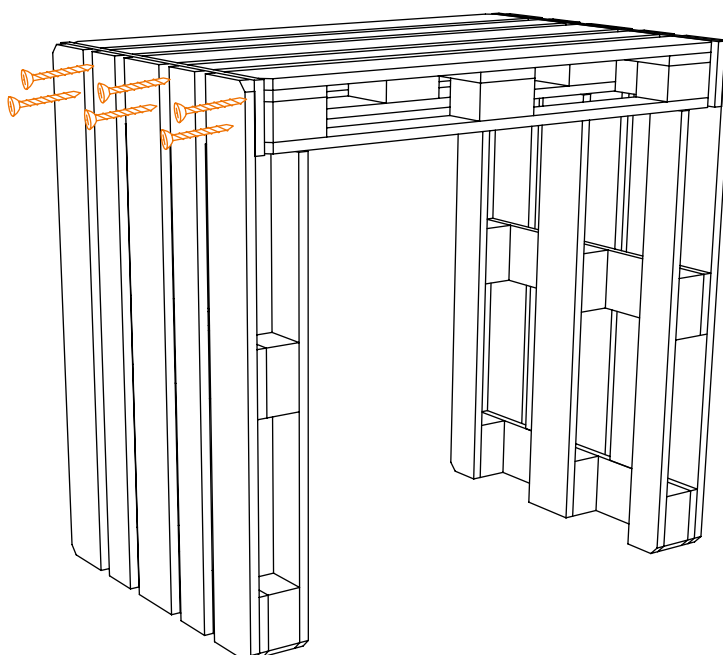


Zur Arbeitserleichterung frag in deinem OBI Markt direkt nach, ob ein Schwingschleifer als Mietgerät verfügbar ist.



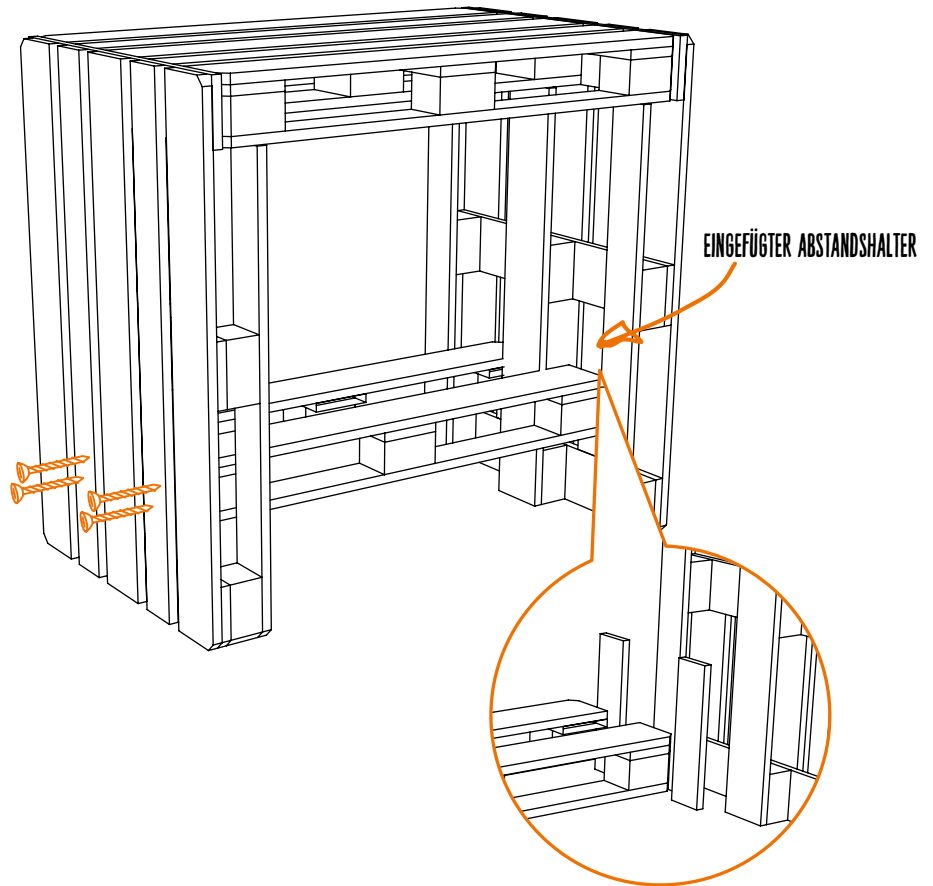
### Schritt 5

Die zugesägten Paletten mit der Tischplatte verschrauben.



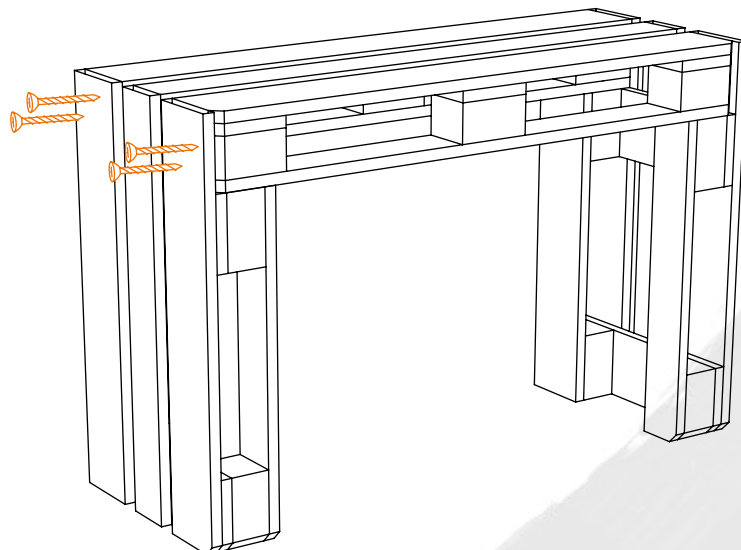
### Schritt 6

Die Fussablage aus Schritt 3 mit den Tischbeinen verschrauben. Für jede Fussablage zwei kleine Leisten als Abstandshalter vertikal zwischen die Fussablage und die Tischbeine setzen und verschrauben.



### Schritt 7

Für die Bänke jeweils zwei kurze und eine lange zugesägte Palette zusammenschrauben.



WERDE KREATIV MIT AUSSENFARBEN VON

**1** Nur so lange der Vorrat reicht.

**2** Mengen und Preise: Die berechneten Mengen geben eine grobe Einschätzung der Bedarfe unter Berücksichtigung üblicher Ausschuss- und Verschnittmengen und des voraussichtlichen Kostenaufwandes wieder. Die berechneten Mengen können aufgrund individueller Masse, Vor-Ort-Bedingungen und Verarbeitungsweisen abweichen. Zur individuellen Projektdurchführung können weitere/ andere Artikel benötigt werden und zusätzliche Kosten anfallen. Durch Auswahl anderer Gebindegrössen/-kombinationen kann der Projektpreis evtl. optimiert werden. Es handelt sich um Bar- und Selbstabholpreise in CHE inkl. gesetzl. MwSt.

**3** Die kalkulierten Arbeitszeiten dienen nur einer groben Einschätzung des Zeitbedarfs. Die Berechnung basiert auf der Planung einer üblichen Projektgrösse und der Erfahrungswerte von Tischlern unter Einbeziehung üblicher Hilfsmittel und der Verwendung eines entsprechenden Aufschlagsfaktors für Heimwerker. Bei der Berechnung wird angenommen, dass bereits alle Materialien und Hilfsmittel vorliegen. Abweichungen sind je nach Vor-Ort-Bedingungen, persönlichen Fähigkeiten und vorhandenen Hilfsmitteln möglich. Alle errechneten Zeiten exklusive Trocknungs- und ggf. weiteren anfallenden Pausenzeiten.

**4** Die OBI Bau- und Heimwerkmärkte Systemzentrale (Schweiz) GmbH schliesst bei nicht sach- und fachgerechter Montage entsprechend der Anleitung sowie bei Fehlgebrauch des Artikels jede Haftung aus. Ihre gesetzlichen Ansprüche werden hierdurch nicht eingeschränkt. Achten Sie bei der Umsetzung der Selbstbau-Anleitungen auf die Einhaltung der persönlichen Sicherheit, tragen Sie, wenn notwendig, entsprechende Schutzausrüstung. Elektrotechnische Arbeiten dürfen ausschliesslich von Elektrofachkräften ausgeführt werden.

Dies ist eine Werbung Ihrer OBI Partner, erstellt und verantwortet durch die OBI Bau- und Heimwerkmärkte Systemzentrale (Schweiz) GmbH, Rheinweg 11, CH 8200 Schaffhausen. Eine Auflistung Ihrer OBI Märkte finden Sie unter [obi.ch](http://obi.ch). Alle Artikel ohne Dekoration. Preisempfehlungen unverbindlich. Irrtümer und Preisänderungen vorbehalten. Für Druckfehler übernehmen wir keine Haftung. Möglicherweise sind nicht alle Artikel direkt in jedem Markt verfügbar. Wir bestellen gerne für Sie.