

„Geben Sie Ihrem Leben die richtige Würze!“

Kräuter-Garten





Kräuter-Garten

Immer alles zur Hand – Rosmarin für das Kartoffelgericht, Oregano für die Pasta und Bohnenkraut für die Suppe. Der Kräutergarten für die Fensterbank ist ganz schnell und einfach gebaut. Da wächst, was gutes Essen lecker macht.

Materialliste

Pos.	Anz.	Bezeichnung	Maße	Material
1	1	Topfaufnahme	720 x 150 x 18 mm	Fichte-Leimholz
2	2	Stützfüße	150 x 50 x 18 mm	
3	5	Blumenübertöpfe	110 x 90 mm	Metall, verzinkt
4	5	Vierkant-Leisten	270 x 10 x 10 mm	Kiefer
5	5	Schildchen	80 x 35 mm	Sperrholz 6 mm
6	4	Holzschrauben	4 x 40 mm	
Zubehör		wasserfester Holzleim, Tafellack, Acrylfarben		

Werkzeug: Akkuschauber, Bohrmaschine, Stichsäge
Bauzeit: ca. 2–3 Stunden (ohne Leim- und Lacktrocknungsphasen)



Tipp: Die Topfaufnahme kann in der Länge noch variiert werden. Grundplatte verlängern und einen oder zwei Töpfe mehr einlassen. **!**

Bauanleitung

Schritt 1:

Topfaufnahme und Stützfüße auf Maß sägen.

Schritt 2:

Löcher der Topfaufnahme entsprechend den Topfdurchmessern (außen) mit einer Stichsäge (feines Sägeblatt für Rund-
schnitte verwenden) aussägen. Danach Feinschliff mit Schleifpapier.

Schritt 3:

Holzelemente mit Holzschrauben und Holzleim rechtwinklig montieren und in gewünschter Farbe lackieren.

Schritt 4:

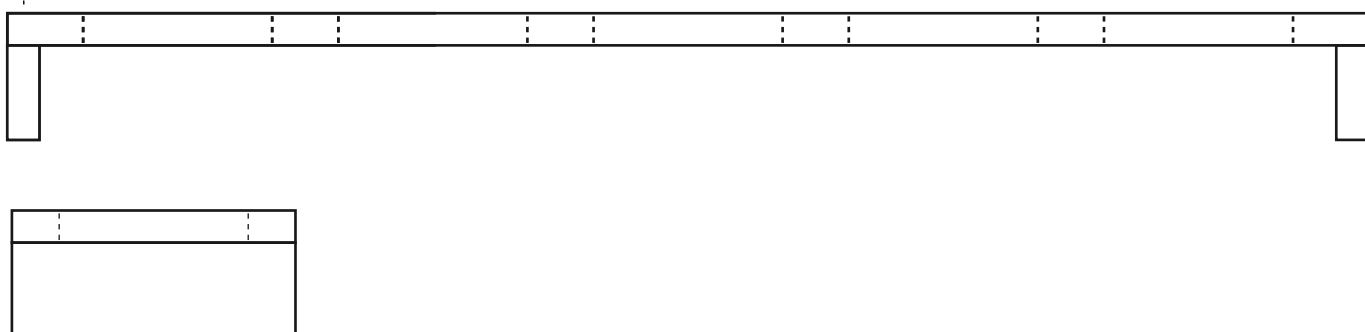
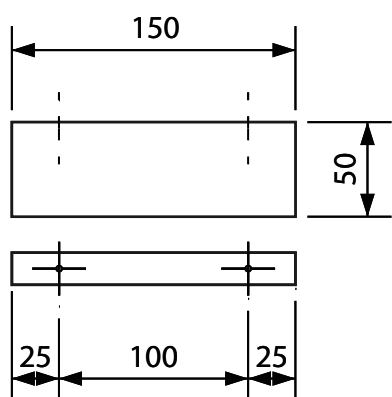
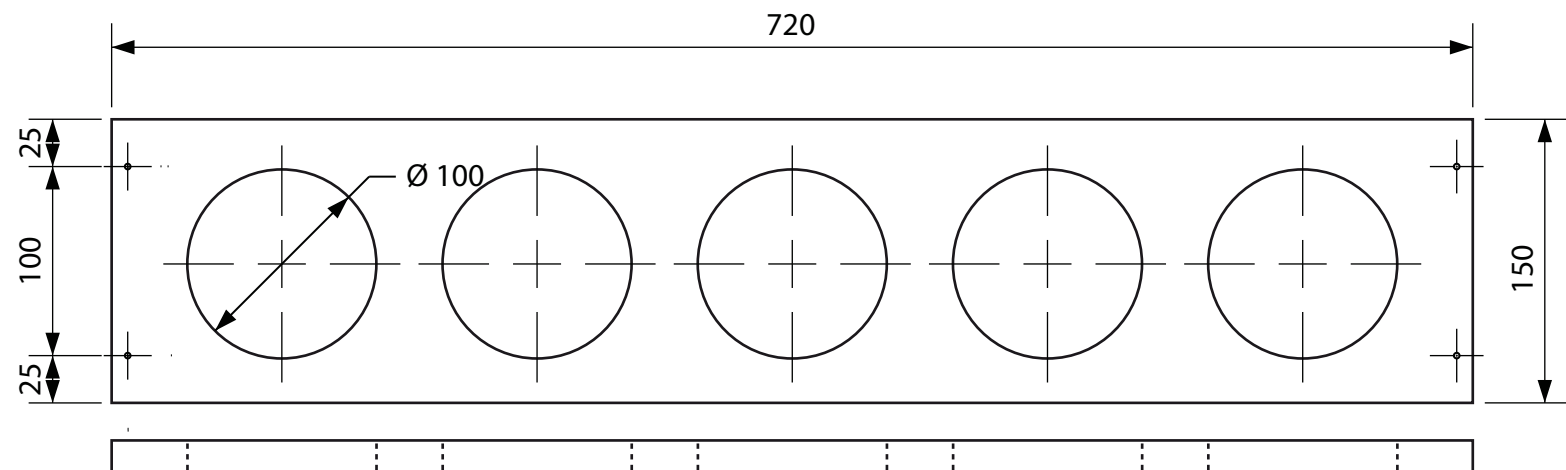
Schildchen mit den Vierkant-Leisten verkleben und komplett lackieren.

Schritt 5:

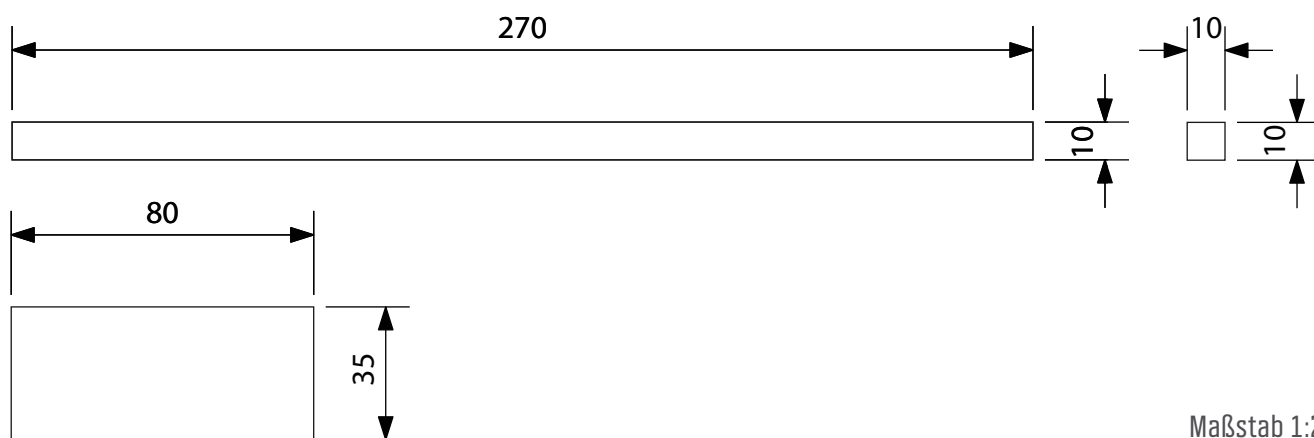
Tafellack nach Anleitung auf der Verpackung auf die Frontseite der Schildchen aufbringen.

Schritt 6:

Alle Elemente zusammenfügen, die Schildchen mit einem feinen Kreidestift beschriften und in die Erde Ihrer Kräutertöpfchen stecken. Fertig ist der Kräuter-Garten!



Maßstab 1:4



Maßstab 1:2

